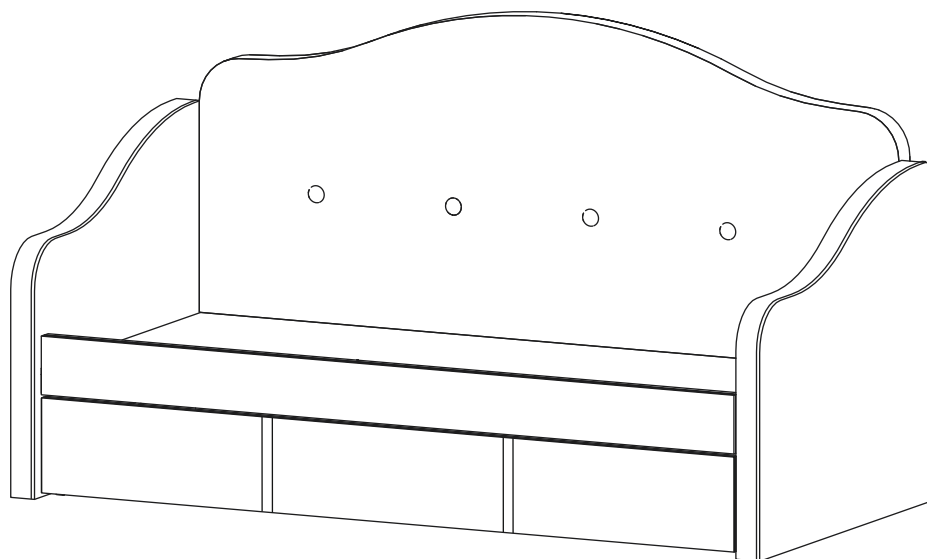




# Инструкция по сборке и эксплуатации кроватей с ортопедическим основанием

## «SABRINA»



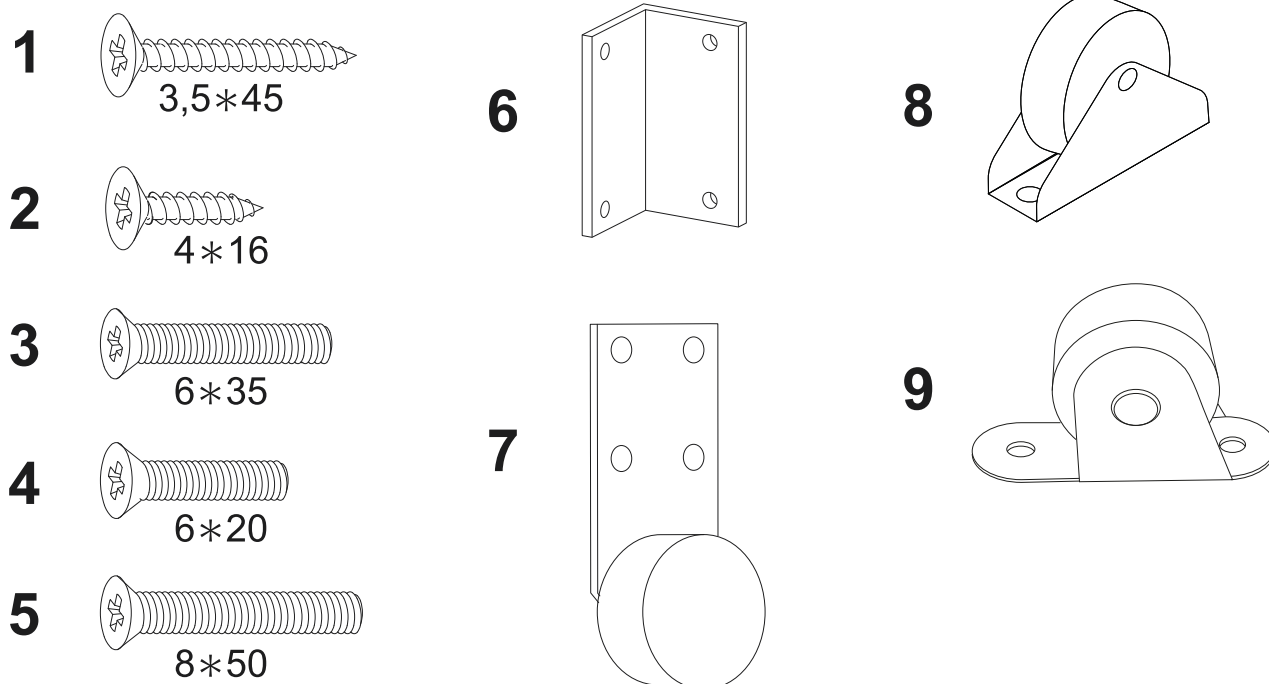
### Комплектность поставки

№	Наименование детали	Кол-во
1	Спинка	1
2	Подлокотник	2
3	Основание	1
4	Выкатное основание	1
5	Набор фурнитуры и крепежей	1

При распаковке товара проверяйте его комплектность и целостность деталей. Особенно необходимо проверить сохранность упаковки фурнитуры. Сверяйте с инструкцией. Претензии по поврежденным деталям при транспортировке принимаются только у изделий БЕЗ следов сборки при наличии фото- или видеофиксации целостности упаковки и повреждений на месте дефекта.

Потребитель имеет право вернуть качественную мебель в срок, не превышающий 14 суток со дня приобретения, если указанный товар не был в использовании (без следов сборки), сохранены его товарный вид и упаковка с фабричной этикеткой со штрих-кодом и датой производства, а также имеется товарный или кассовый чек, либо иной подтверждающий оплату указанного товара документ.

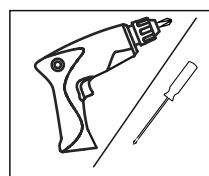
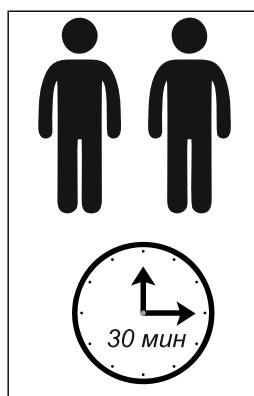
# Набор фурнитуры



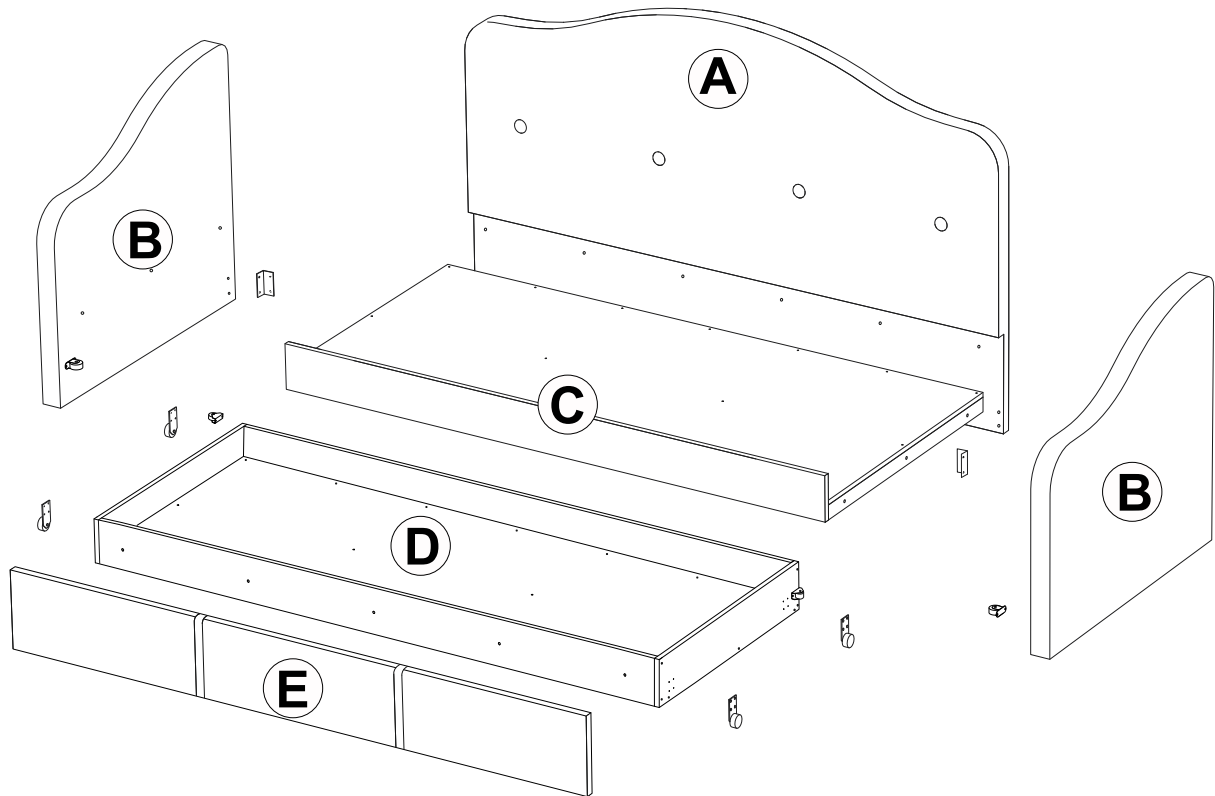
№	Наименование детали	Размеры (мм)	Кол-во
1	Саморез №1	3,5 x 45	8
2	Саморез №2 (8 шт для ролика №8)	4 x 16	16
3	Винт для крепления подлокотников к спинке, царги к выкатному основанию	6 x 35	9
4	Винт для крепления подлокотников к спинке	6 x 20	4
5	Винт для крепления основания к спинке и подлокотникам	8 x 50	12
6	Уголок мебельный	-	2
7	Ролик выкатной	-	4
8	Ролик малый	-	2
9	Ролик малый на подлокотник	-	2

## Рекомендации по сборке:

1. Для сборки рекомендуются 2 человека;
2. Необходимые инструменты: шуруповерт и крестовая отвертка, гаечный ключ на 13 мм; Сборку необходимо производить непосредственно на месте установки изделия на ровной чистой и твёрдой поверхности;
3. Прикрутите к подлокотникам уголки. Не стоит прикручивать их слишком сильно — пока достаточно только «наживить» - необходимо оставить возможность для дальнейшей регулировки положения. Закрепите также ролик малый поз.9;
4. Для предотвращения срыва усовой гайки при сборке кровати используйте отвертку или накручивайте винты вручную.  
Шуруповерт может привести к заеданию резьбы или перекоосу винта. При дальнейшем закручивании можно использовать шуруповерт, но не прилагайте большое усилие, чтобы избежать выдавливания гайки внутрь каркаса;
5. После прикрепления основания 'С' к спинке установите и закрепите подлокотники. Затем отрегулируйте все элементы кровати, обеспечив прямые углы во всех соединениях и проверив диагонали. Убедитесь, что все соединения располагаются в одной плоскости. Только после этого затяните винты по периметру до упора. Во время затягивания винтов постоянно контролируйте положение деталей;
6. Переходите к сборке выкатного ящика, диагонали которого должны быть равны. Обратите внимание на расположение роликов (поз. 7 и 8);
7. Закрепите фасад Е к выкатному ящику.



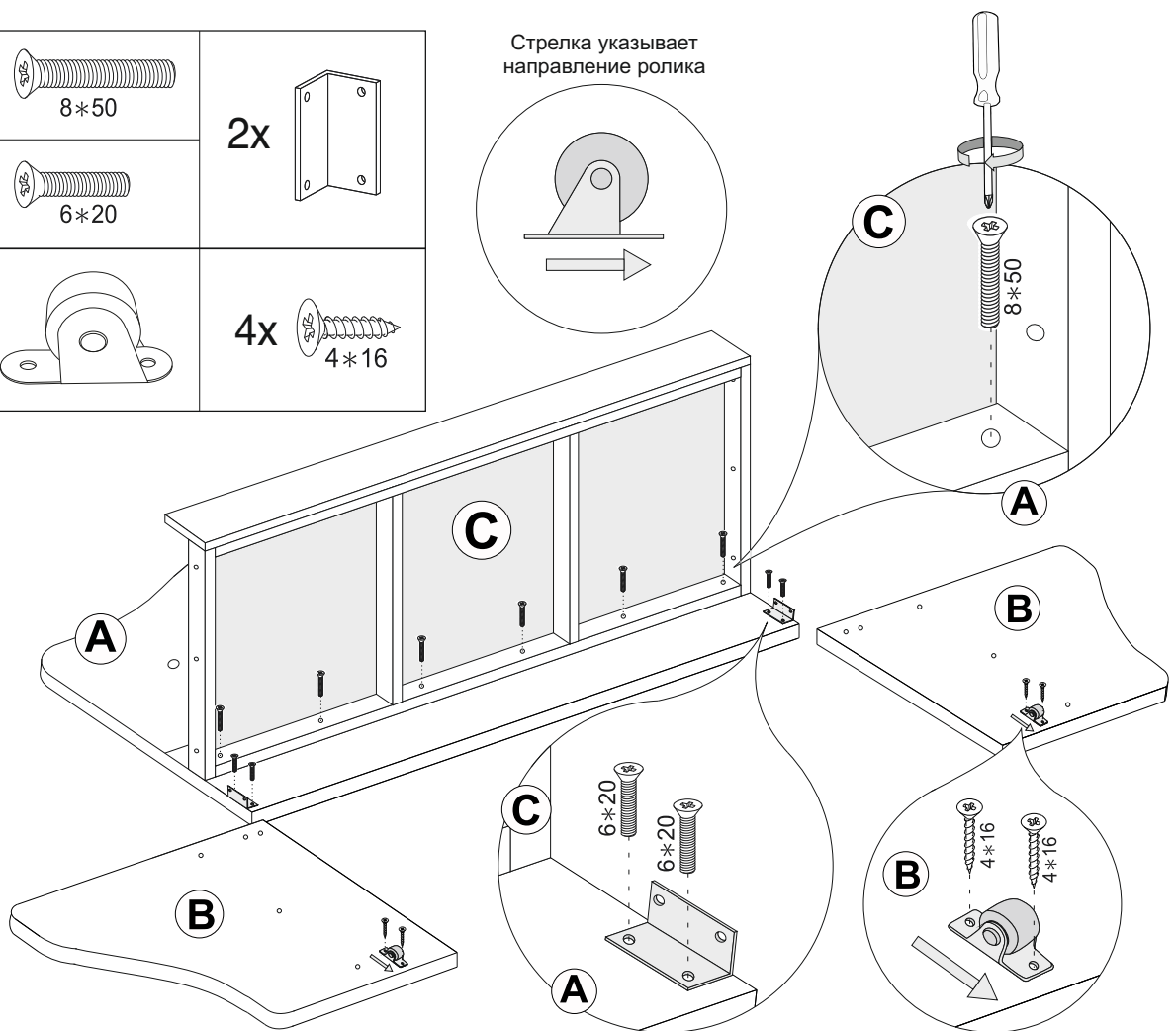
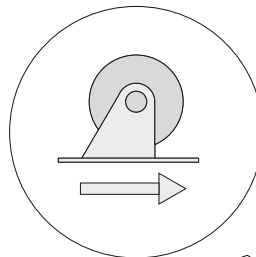
# Взрыв-схема изделия



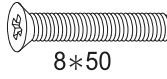

**1**

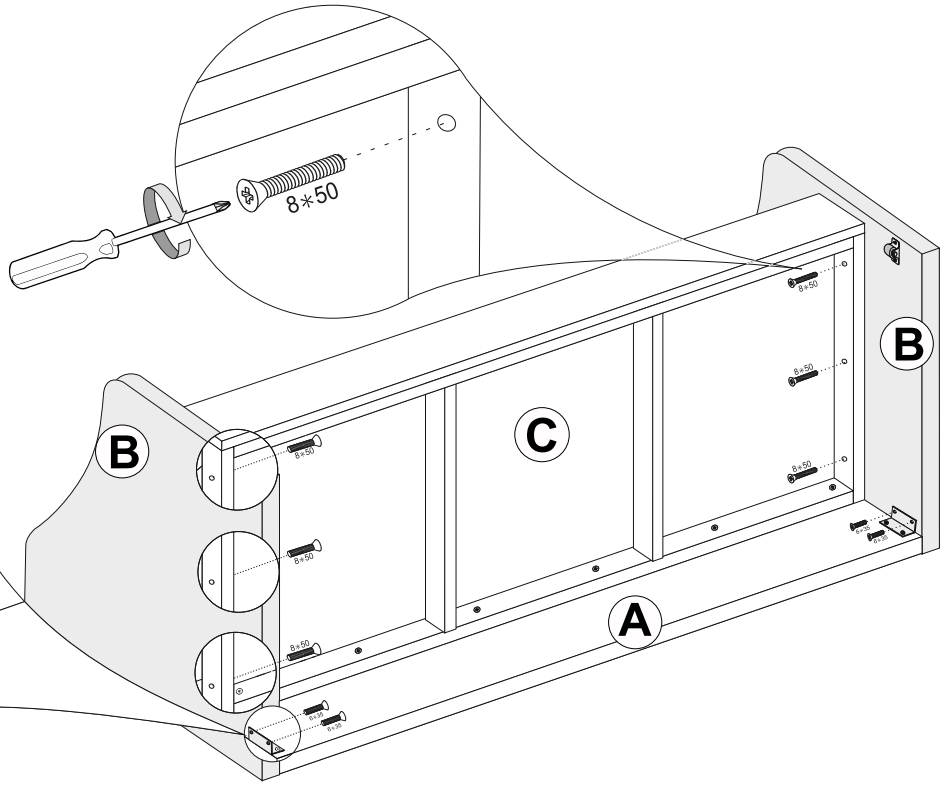
6x 8*50	2x
4x 6*20	2x
2x	4x 4*16

Стрелка указывает направление ролика



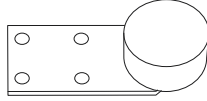
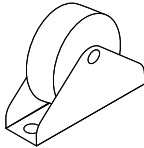


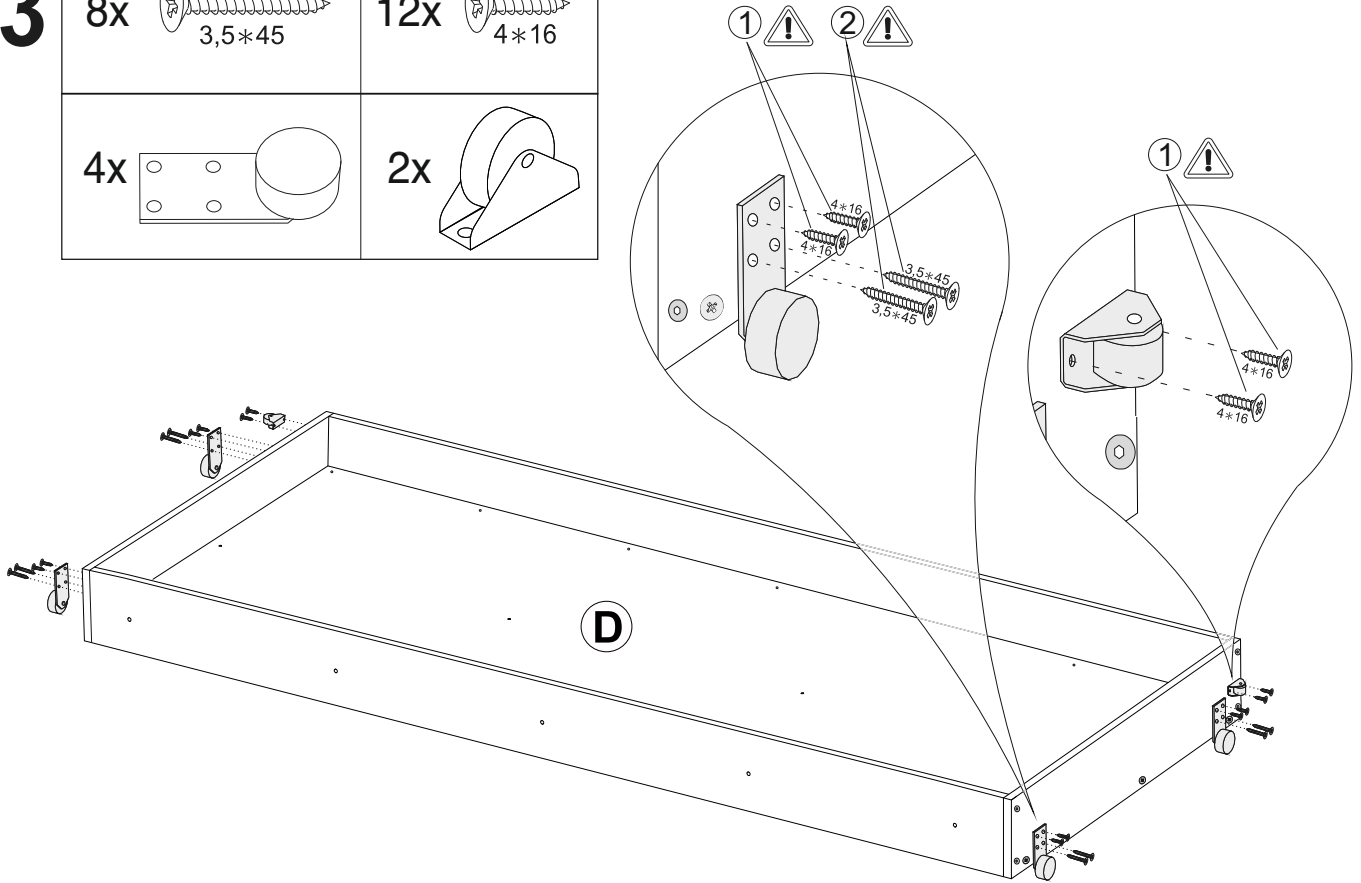
# 2

- |    |   |      |
|----|---|------|
| 6x |  | 8*50 |
| 6x |  | 6*35 |

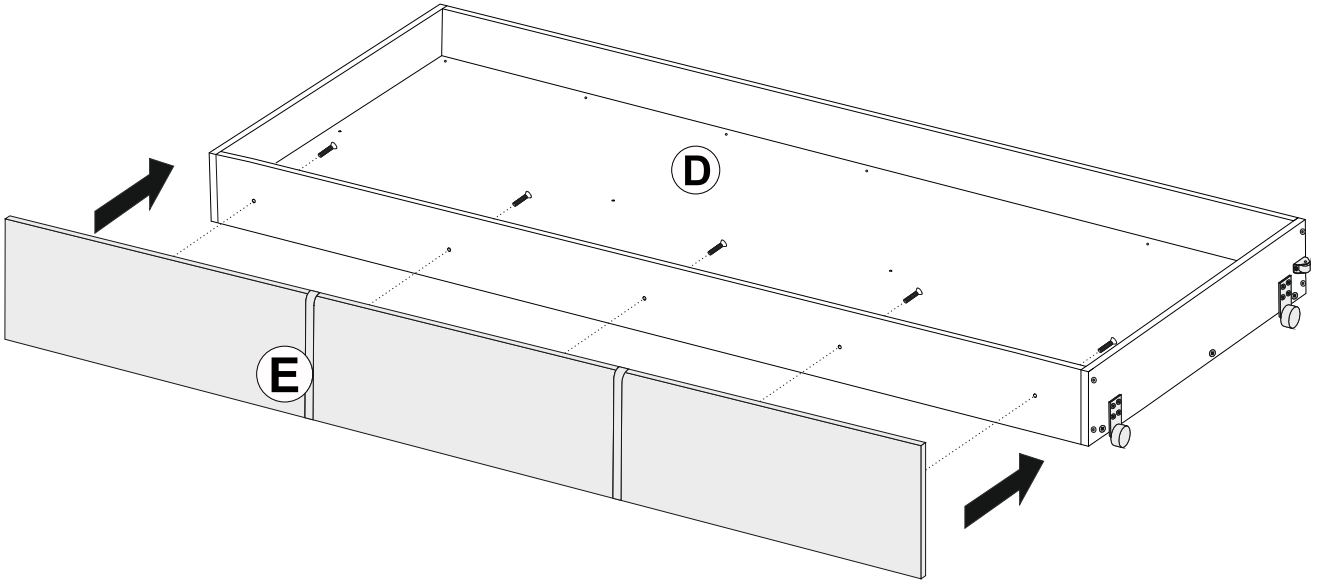
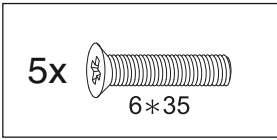


# 3

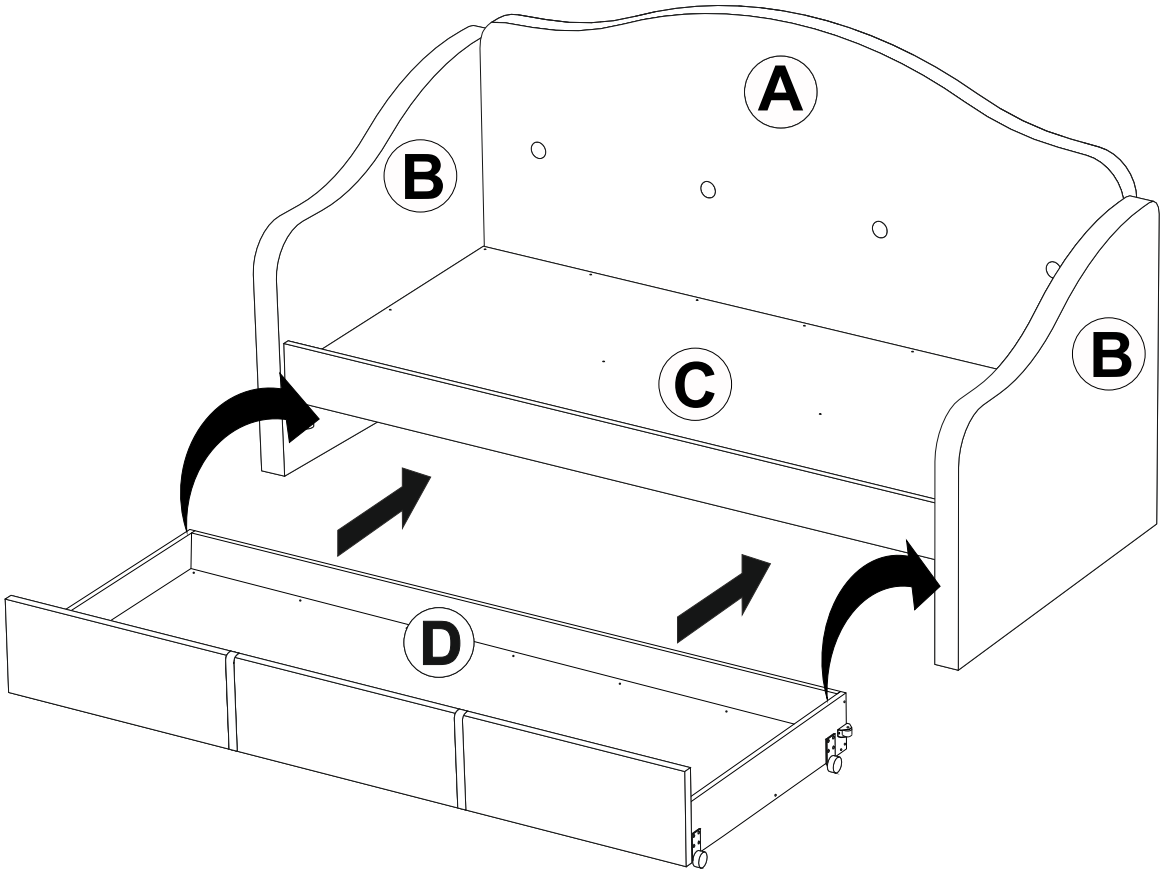
- |    |   |   |        |
|----|---|---|--------|
| ①  | 8x  |  | 3,5*45 |
| ②  | 12x   |  | 4*16   |
| 4x |  |   |        |
| 2x |  |   |        |



4



5



## Условия транспортировки и хранения

При транспортировке изделий в места соприкосновений их друг с другом, с кузовом транспортных средств и крепежными материалами должны быть мягкие прокладки, предохраняющие от механических повреждений. Погрузочно-разгрузочные работы при транспортировании мебельных пакетов должны осуществляться так, чтобы в результате данных работ упаковка не получила механических повреждений. Допускается перевозка мебели транспортом заказчика. В данном случае предприятие за сохранность изделия в период транспортирования ответственности не несет.

### Гарантия изготовителя

Стандартная гарантия составляет **18 месяцев**. Рекомендованный срок службы изделия – **10 лет**.

Мебель соответствует требованиям настоящего стандарта при соблюдении условий транспортирования, эксплуатации и хранения.

Расширенная гарантия в **5 лет** распространяется только на целостность каркаса кровати (изголовье, переднюю, поперечные, боковые царги), кроме моделей Sandra и серии Wood, а также кровати Bella, Dakota 2.

Актуальный список кроватей, на которые не распространяется расширенная гарантия указана на официальном сайте производителя в разделе «Расширенная гарантия на кровати».

Гарантийный срок при розничной продаже через торговую сеть исчисляется со дня продажи мебели.

Фабрика оказывает услуги по стандартной гарантии при условии полного соблюдения всех следующих требований:

- 1) предоставлены документы, подтверждающие покупку, а также при наличии гарантийного талона;
- 2) соблюдены требования по эксплуатации и уходу за товаром, указанным в инструкции, а также не превышены допустимые нагрузки на спальное место;
- 3) соблюдены требования по сборке;
- 4) отсутствуют механические повреждения, загрязнения, следы самостоятельного ремонта или изменения конструкции товара;
- 5) использования товара происходит по назначению (для лежания), а также исключительно для личных домашних нужд. Товар не использовался в коммерческих целях;
- 6) сохранена упаковка товара до окончания сборки;
- 7) в случае обнаружения любых повреждений при приемке товара данная деталь не должна иметь следов сборки, чтобы можно было установить причину возникновения дефекта.

Более подробная информация представлена в гарантийном талоне.

**ВНИМАНИЕ!** Предприятие-изготовитель не несёт ответственности за дефекты, возникшие в результате нарушения покупателем правил сборки, эксплуатации или ухода за мебелью. При подаче рекламации на экспертизу или в случае возврата мебели - сохранение заводской упаковки и этикеток является обязательным условием.

**ВНИМАНИЕ! Необходимо сохранить упаковку изделия вплоть до полной сборки мебели, во избежание спорных ситуаций при обнаружении механических дефектов!**

В целях улучшения продукции производитель оставляет за собой право вносить изменения в конструкцию, комплектацию и принципиальную схему изделия, не ухудшающие его характеристики, без специального уведомления.